



ИЗВА-МСК

ПРОИЗВОДСТВО АЛЮМИНИЕВОГО ПРОФИЛЯ

**Каталог
алюминиевых
профилей**

**Оконно-дверная
система, теплая
серия ШДБЧ**

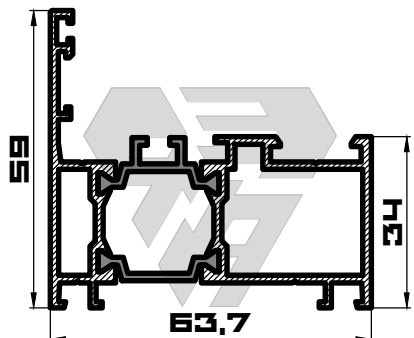
2024г.

г. Москва

Оконно-дверная система, теплая серия ШОБЧ

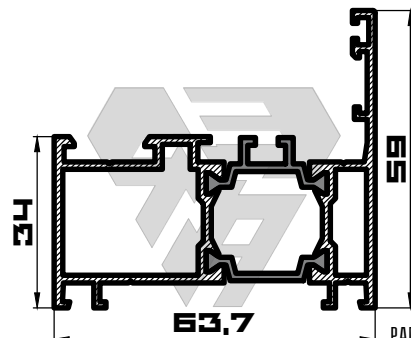


ИЗРА-МСК
ПРОИЗВОДСТВО АЛЮМИНИЕВОГО ПРОФИЛЯ



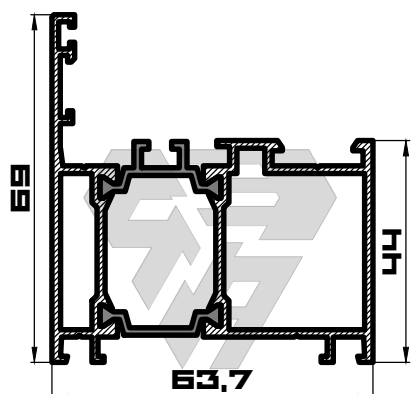
РАМА 59ММ

ИЗРА-12-2110
m=1208 (гp/n.м)



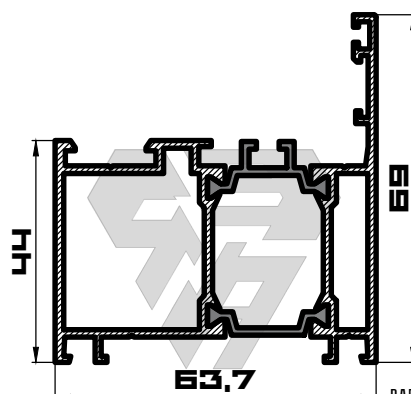
РАМА 59ММ ДЛЯ СТВОРКИ-Т

ИЗРА-12-2111
m=1208 (гp/n.м)



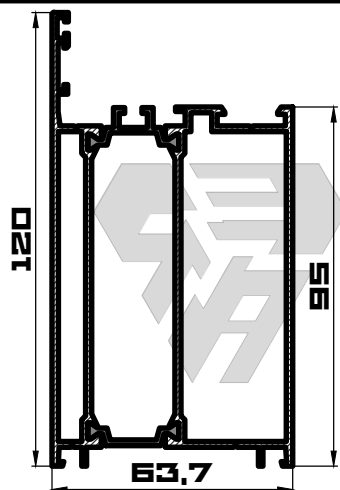
РАМА 69ММ

ИЗРА-12-2130
m=1362 (гp/n.м)



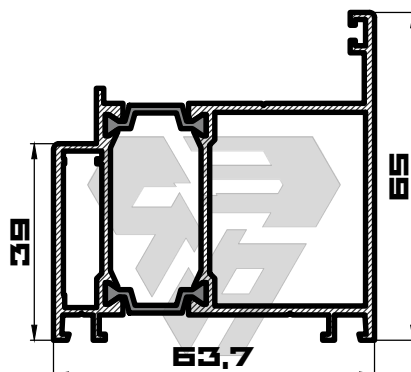
РАМА 69ММ ДЛЯ СТВОРКИ-Т

ИЗРА-12-2131
m=1362 (гp/n.м)



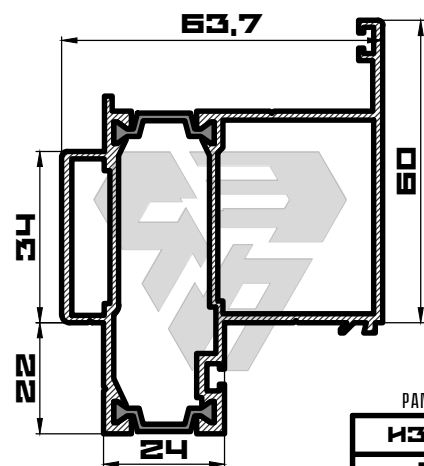
РАМА 120ММ

ИЗРА-12-2132
m=2287 (гp/n.м)



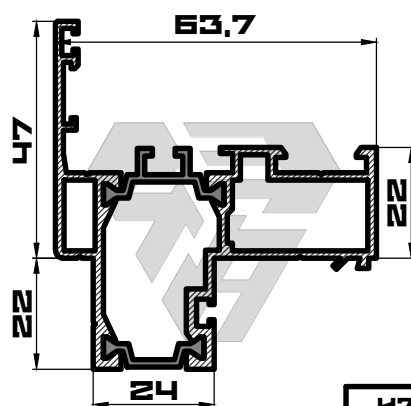
РАМА 66ММ ДЛЯ СТВОРКИ-Т

ИЗРА-12-2122
m=1506 (гp/n.м)



РАМА СТВОРКИ-Т В ВИТРАЖ

ИЗРА-12-2141
m=1685 (гp/n.м)



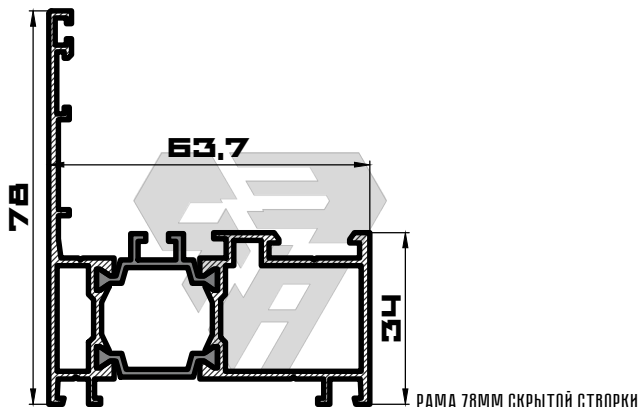
РАМА В ВИТРАЖ

ИЗРА-12-2152
m=1305 (гp/n.м)

Оконно-дверная система, теплая серия ШОБЧ



ИЗА-МСК
ПРОИЗВОДСТВО АЛЮМИНИЕВОГО ПРОФИЛЯ



РАМА 78ММ СКРЫТОЙ СТВОРКИ

ИЗА-12-2160

m=1296 (гp/п.м)



ПОРОГ 26ММ

ИЗА-12-2171

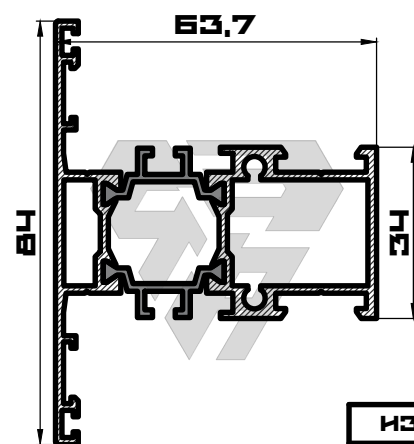
m=1066 (гp/п.м)



ПОРОГ 16ММ

ИЗА-12-2172

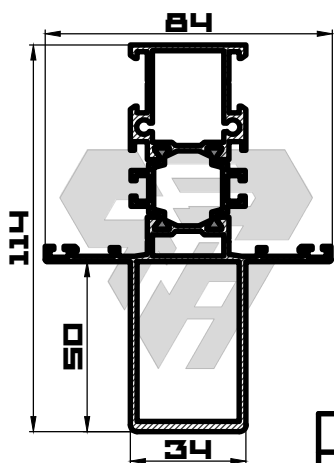
m=709 (гp/п.м)



ИМПОСТ 84ММ

ИЗА-12-2210

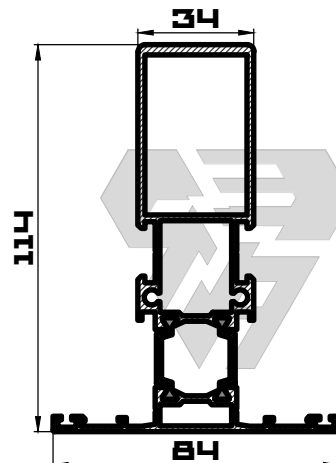
m=1421 (гp/п.м)



ИМПОСТ 84 УСИЛЕННЫЙ

ИЗА-12-2220

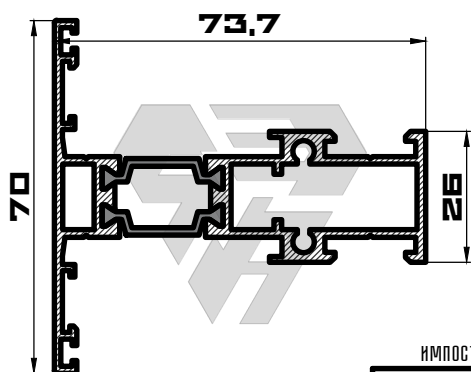
m=2193 (гp/п.м)



ИМПОСТ 84 УСИЛЕННЫЙ

ИЗА-12-2221

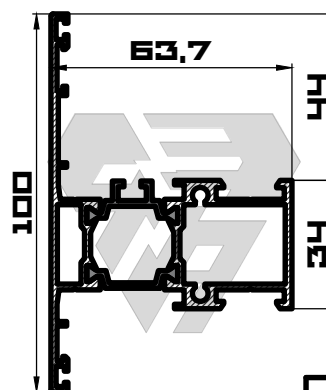
m=2203 (гp/п.м)



ИМПОСТ 70ММ В СТВОРКУ-Z

ИЗА-12-2230

m=1356 (гp/п.м)



ИМПОСТ 100ММ
СКРЫТОЙ СТВОРКИ

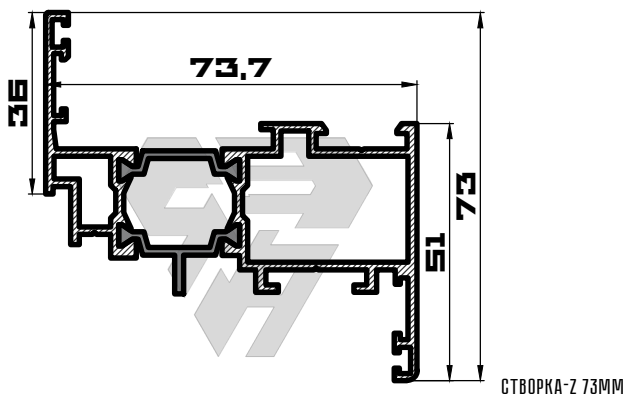
ИЗА-12-2260

m=1519 (гp/п.м)

Оконно-дверная система, теплая серия ШОБЧ



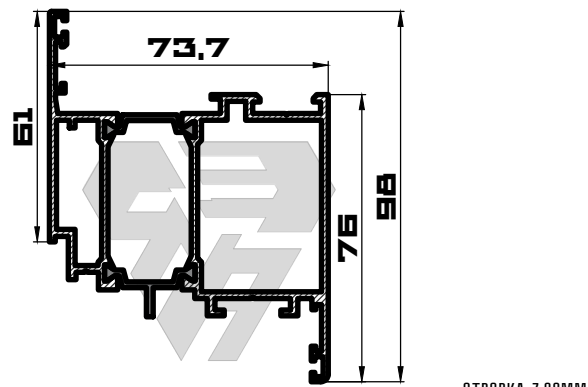
ИЗРА-МСК
ПРОИЗВОДСТВО АЛЮМИНИЕВОГО ПРОФИЛЯ



СТВОРКА-Z 73MM

ИЗА-12-2310

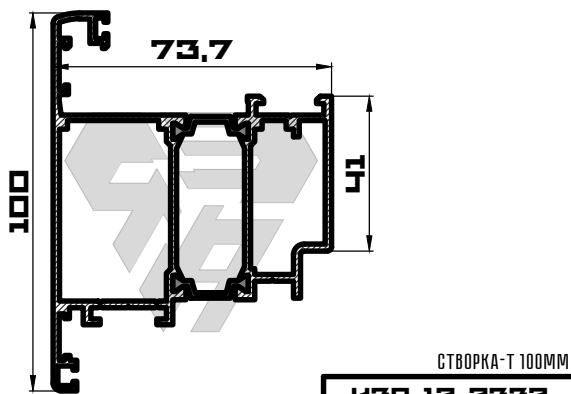
m=1371 (гp/н.м)



СТВОРКА-Z 98MM

ИЗА-12-2320

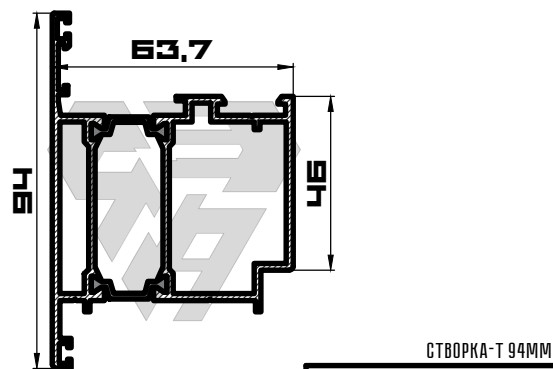
m=1948 (гp/н.м)



СТВОРКА-T 100MM

ИЗА-12-2332

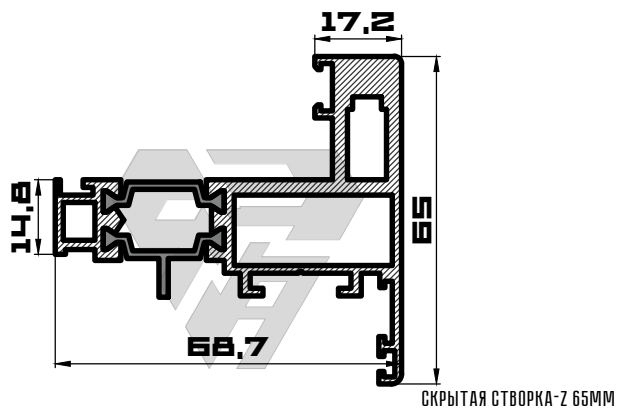
m=2065 (гp/н.м)



СТВОРКА-T 94MM

ИЗА-12-2341

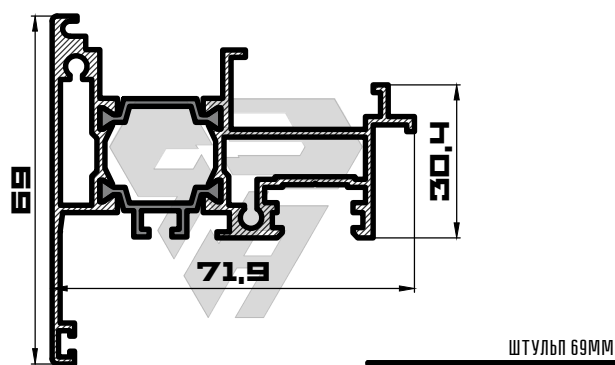
m=1880 (гp/н.м)



СКРЫТАЯ СТВОРКА-Z 65MM

ИЗА-12-2360

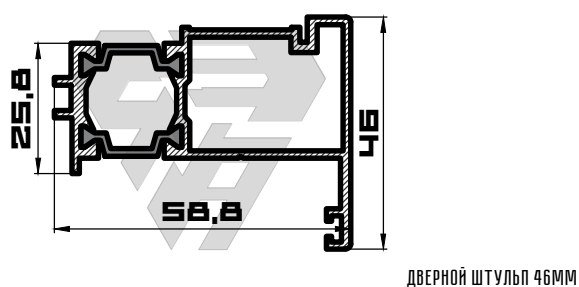
m=1767 (гp/н.м)



ШТУЛЬП 69MM

ИЗА-12-2410

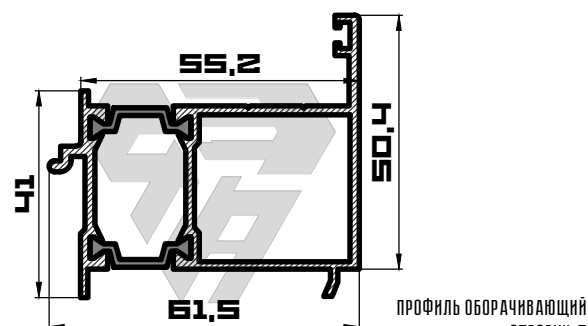
m=1469 (гp/н.м)



ДВЕРНОЙ ШТУЛЬП 46MM

ИЗА-12-2421

m=967 (гp/н.м)



ПРОФИЛЬ ОБОРАЧИВАЮЩИЙ СТВОРКИ-T

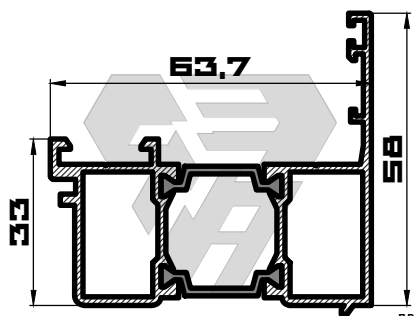
ИЗА-12-2431

m=1122 (гp/н.м)

Оконно-дверная система, теплая серия ШОБЧ



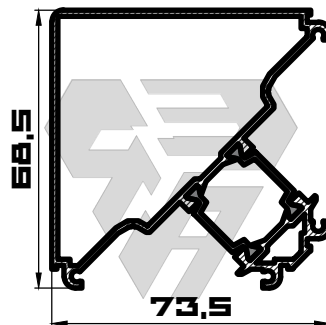
ИЗРА-МСК
ПРОИЗВОДСТВО АЛЮМИНИЕВОГО ПРОФИЛЯ



ПРОФИЛЬ ОБОРАЧИВАЮЩИЙ

ИЗРА-12-2440

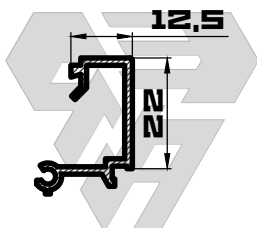
m=1184 (гр/п.м)



УГОЛ 90°

ИЗРА-12-2510

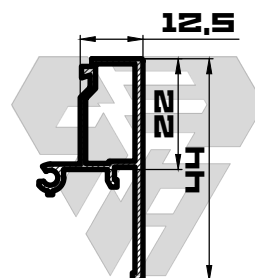
m=1575 (гр/п.м)



ШТАПНК 12,5 × 22ММ

ИЗРА-10-3120

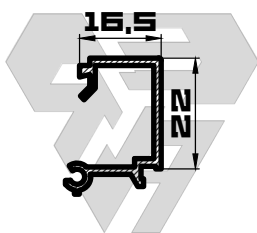
m=260 (гр/п.м)



ШТАПНК 12,5 × 22ММ С КРЫЛОМ

ИЗРА-10-3121

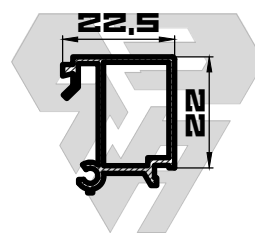
m=385 (гр/п.м)



ШТАПНК 16,5 × 22ММ

ИЗРА-10-3160

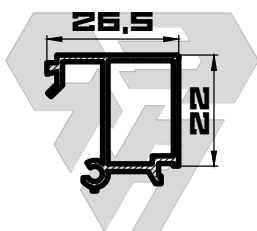
m=276 (гр/п.м)



ШТАПНК 22,5 × 22ММ

ИЗРА-10-3220

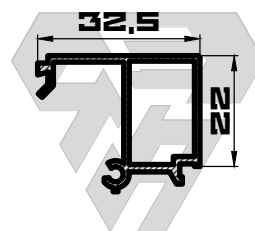
m=312 (гр/п.м)



ШТАПНК 26,5 × 22ММ

ИЗРА-10-3260

m=325 (гр/п.м)



ШТАПНК 32,5 × 22ММ

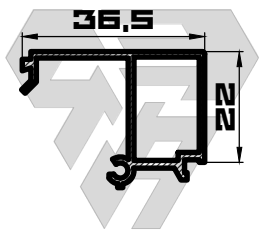
ИЗРА-10-3320

m=328 (гр/п.м)

Оконно-дверная система, теплая серия ШОБЧ



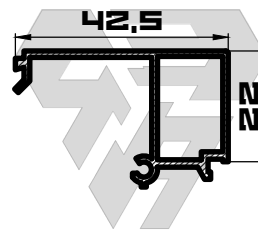
ИЗРА-МСК
ПРОИЗВОДСТВО АЛЮМИНИЕВОГО ПРОФИЛЯ



ШТАПКА 36,5 × 22ММ

ИЗРА-10-3360

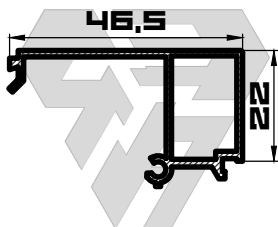
m=360 (гp/п.м)



ШТАПКА 42,5 × 22ММ

ИЗРА-10-3420

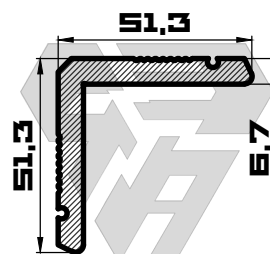
m=365 (гp/п.м)



ШТАПКА 46,5 × 22ММ

ИЗРА-10-3460

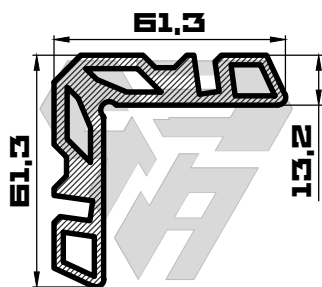
m=405 (гp/п.м)



СУХАРЬ 6,7ММ

ИЗРА-10-0060

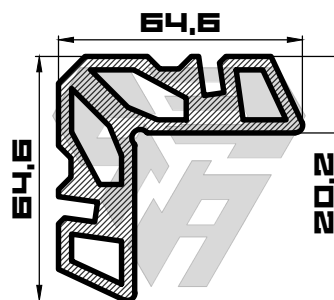
m=1640 (гp/п.м)



СУХАРЬ 13,2ММ

ИЗРА-10-0130

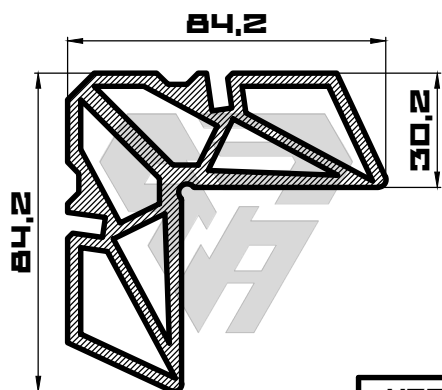
m=2436 (гp/п.м)



СУХАРЬ 20,2ММ

ИЗРА-10-0200

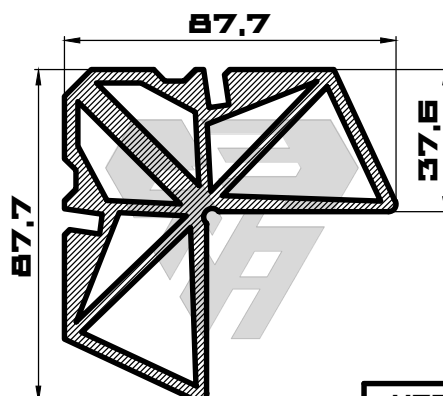
m=3388 (гp/п.м)



СУХАРЬ 30,2ММ

ИЗРА-10-0300

m=4600 (гp/п.м)



СУХАРЬ 37,6ММ

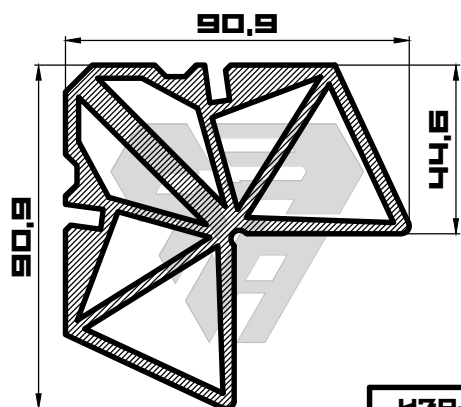
ИЗРА-10-0370

m=5637 (гp/п.м)

Оконно-дверная система, теплая серия ШОБЧ

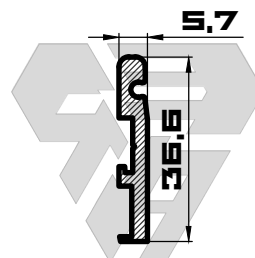


ИЗРА-МСК
ПРОИЗВОДСТВО АЛЮМИНИЕВОГО ПРОФИЛЯ



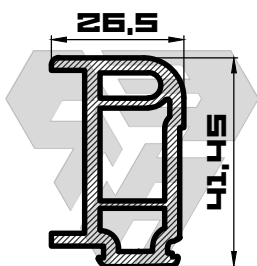
СУХАРЬ 44,6ММ

ИЗРА-10-0440
m=6070 (гр/н.м)



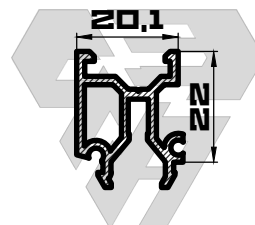
СУХАРЬ 5,7ММ
КРЕПЛЕНИЯ ИМПОСТА

ИЗРА-10-1051
m=379 (гр/н.м)



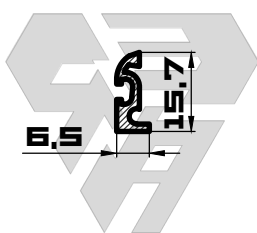
СУХАРЬ 26ММ
КРЕПЛЕНИЯ ИМПОСТА

ИЗРА-10-1261
m=1085 (гр/н.м)



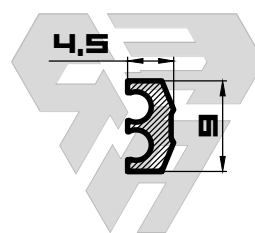
АДАПТЕР ШТАПКА С КРЫЛОМ

ИЗРА-10-3001
m=430 (гр/н.м)



ШТАПКА НАРУЖНЫЙ
СКРЫТОЙ СТВОРКИ

ИЗРА-10-4040
m=119 (гр/н.м)



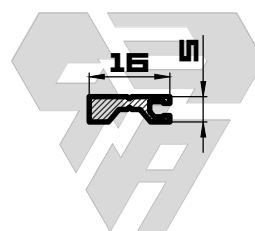
ПРОФИЛЬ СТЫКОВОЧНЫЙ

ИЗРА-10-5060
m=69 (гр/н.м)



ПРОФИЛЬ КРЕПЛЕНИЯ МЕМБРАНЫ

ИЗРА-10-5050
m=34 (гр/н.м)



ПРОФИЛЬ ДЛЯ
УПЛОТНИТЕЛЯ ПОРОГА

ИЗРА-10-5201
m=144 (гр/н.м)