



**ИЗВА-МСК**

ПРОИЗВОДСТВО АЛЮМИНИЕВОГО ПРОФИЛЯ

**Каталог  
алюминиевых  
профилей**

**Оконно-дверная  
система, теплая  
серия WD74**

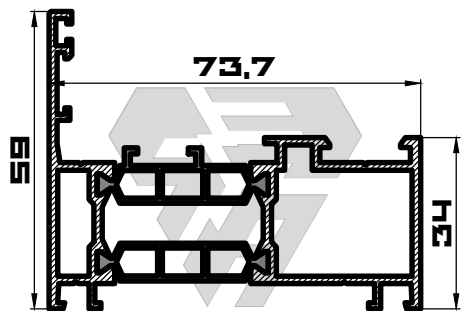
**2024г.**

**г. Москва**

# Оконно-дверная система, теплая серия ШД74



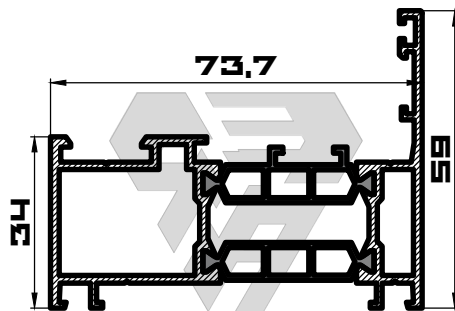
**ИЗРА-МСК**  
ПРОИЗВОДСТВО АЛЮМИНИЕВОГО ПРОФИЛЯ



РАМА 59ММ

**ИЗРА-12-3110**

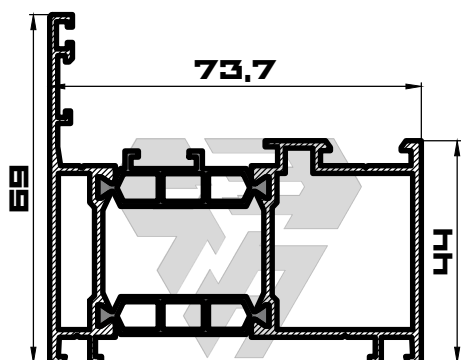
**m=1183 (гp/n.м)**



РАМА 59ММ ДЛЯ СТВОРКИ-Т

**ИЗРА-12-3111**

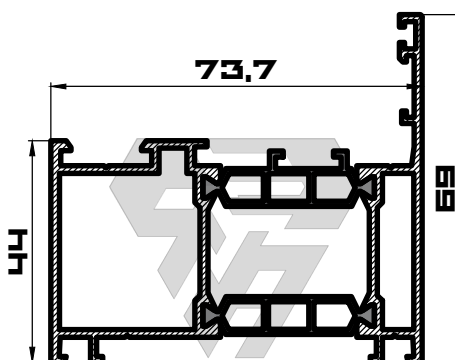
**m=1183 (гp/n.м)**



РАМА 59ММ

**ИЗРА-12-3130**

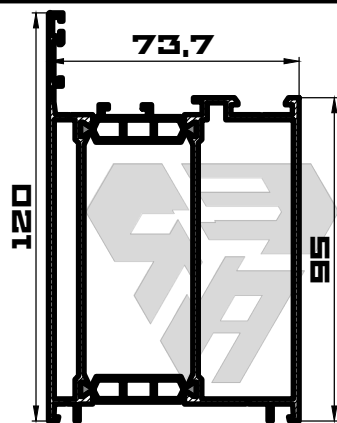
**m=1362 (гp/n.м)**



РАМА 59ММ ДЛЯ СТВОРКИ-Т

**ИЗРА-12-3131**

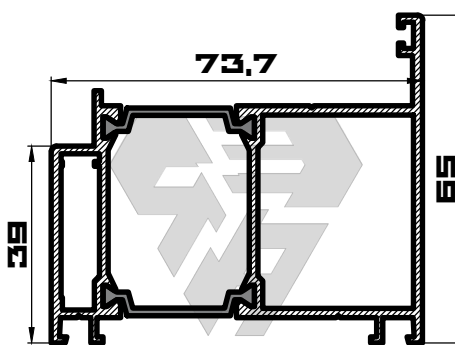
**m=1362 (гp/n.м)**



РАМА 120ММ

**ИЗРА-12-3132**

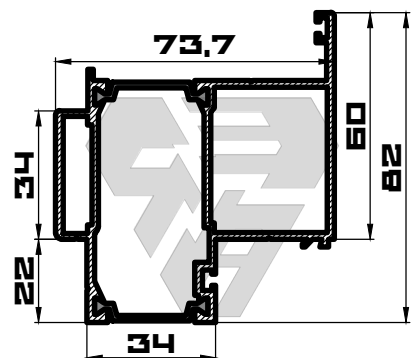
**m=2288 (гp/n.м)**



РАМА 59ММ ДЛЯ СТВОРКИ-Т

**ИЗРА-12-3122**

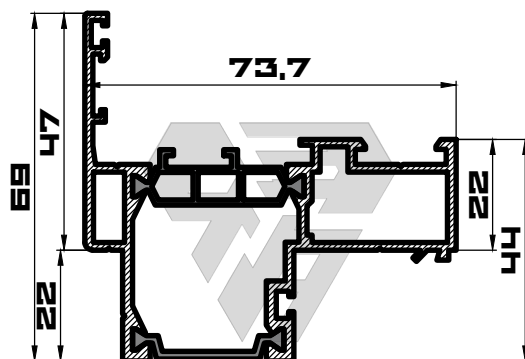
**m=1488 (гp/n.м)**



РАМА СТВОРКИ-Т  
В ВИТРАЖ

**ИЗРА-12-3141**

**m=1713 (гp/n.м)**



РАМА В ВИТРАЖ

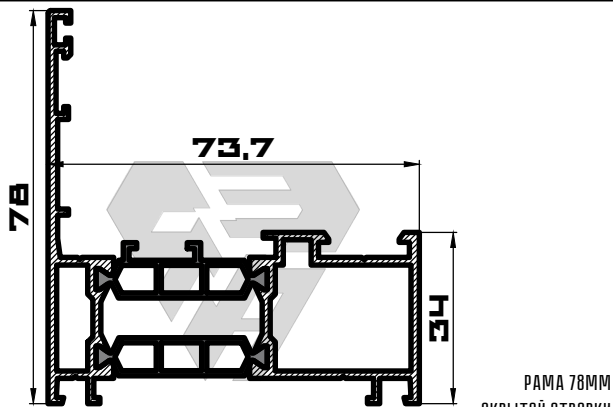
**ИЗРА-12-3152**

**m=1266 (гp/n.м)**

# Оконно-дверная система, теплая серия WD74

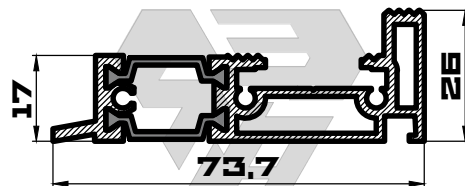


**ИЗА-МСК**  
ПРОИЗВОДСТВО АЛЮМИНИЕВОГО ПРОФИЛЯ



РАМА 78ММ  
СКРЫТОЙ СТВОРКИ

**ИЗА-12-3160**  
m=1317 (гp/н.м)



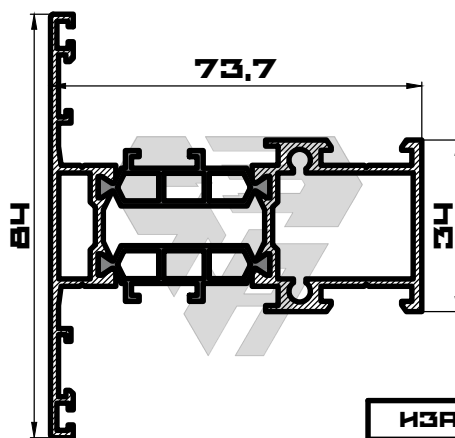
ПОРОГ 26ММ

**ИЗА-12-3171**  
m=1087 (гp/н.м)



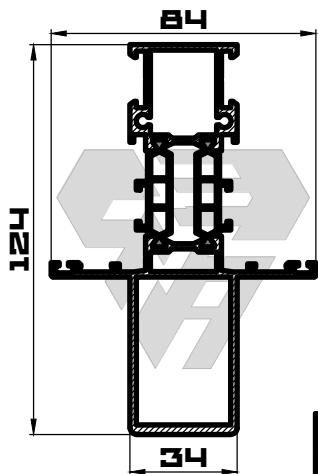
ПОРОГ 16ММ

**ИЗА-12-3172**  
m=678 (гp/н.м)



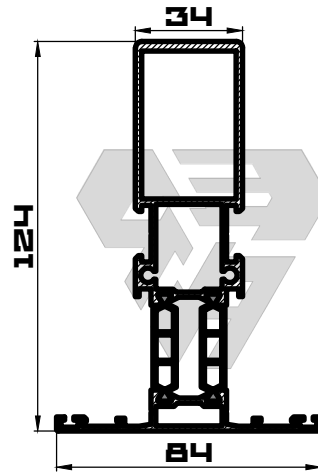
ИМПОСТ 84ММ

**ИЗА-12-3210**  
m=1445 (гp/н.м)



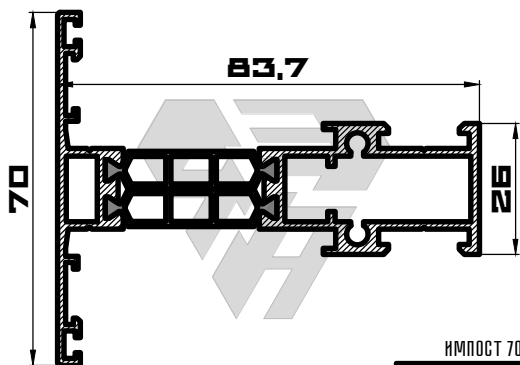
ИМПОСТ 84ММ УСИЛЕННЫЙ

**ИЗА-12-3220**  
m=2205 (гp/н.м)



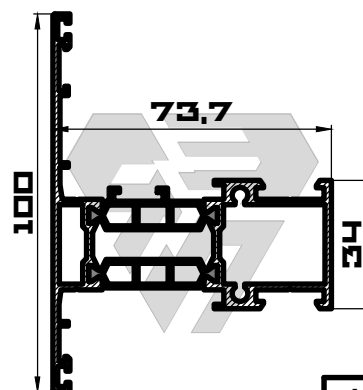
ИМПОСТ 84ММ УСИЛЕННЫЙ

**ИЗА-12-3221**  
m=2205 (гp/н.м)



ИМПОСТ 70ММ В СТВОРКУ-Z

**ИЗА-12-3230**  
m=1358 (гp/н.м)



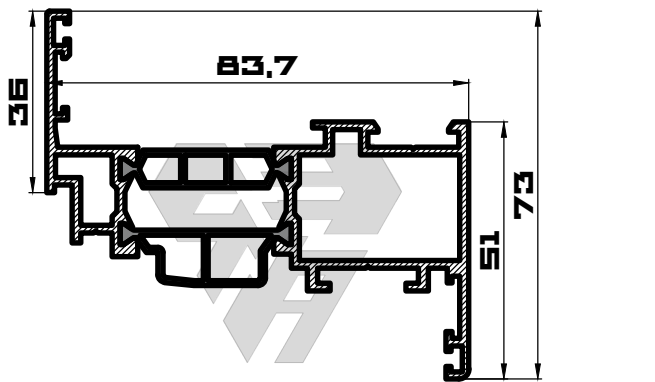
ИМПОСТ 100ММ  
СКРЫТОЙ СТВОРКИ

**ИЗА-12-3260**  
m=1531 (гp/н.м)

# Оконно-дверная система, теплая серия WD74



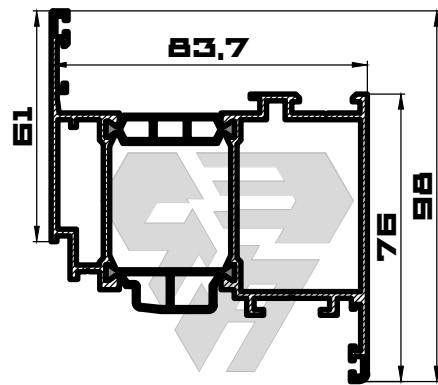
**ИЗАР-МСК**  
ПРОИЗВОДСТВО АЛЮМИНИЕВОГО ПРОФИЛЯ



СТВОРКА-Z 73MM

**ИЗАР-12-3310**

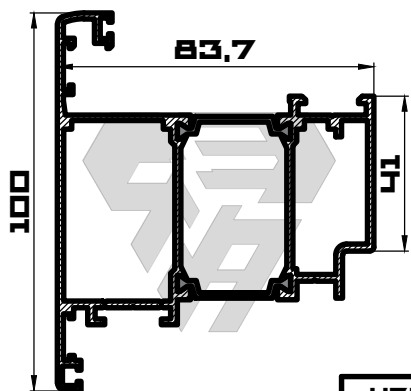
**m=1343 (гp/п.м)**



СТВОРКА-Z 98MM

**ИЗАР-12-3320**

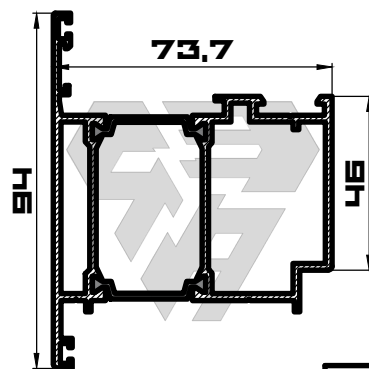
**m=1915 (гp/п.м)**



СТВОРКА-T 100MM

**ИЗАР-12-3332**

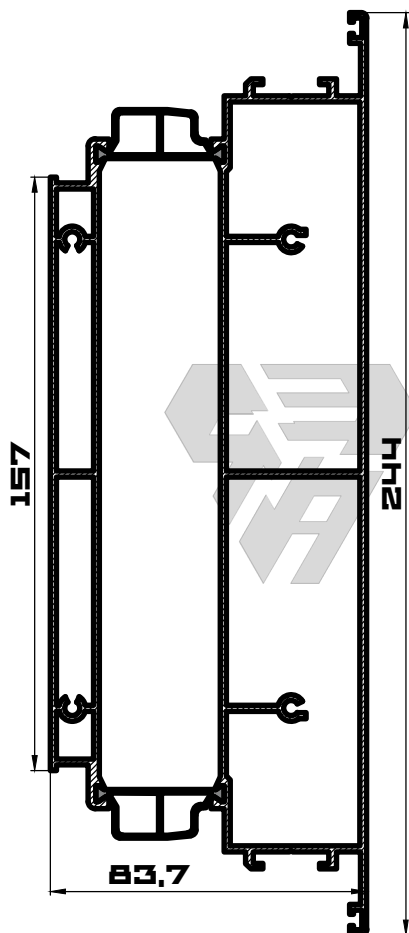
**m=2065 (гp/п.м)**



СТВОРКА-T 94MM

**ИЗАР-12-3341**

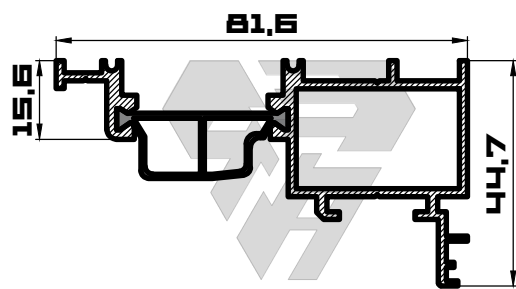
**m=1857 (гp/п.м)**



СТВОРКА ВЕНТИЛЯЦИОННАЯ

**ИЗАР-12-3370**

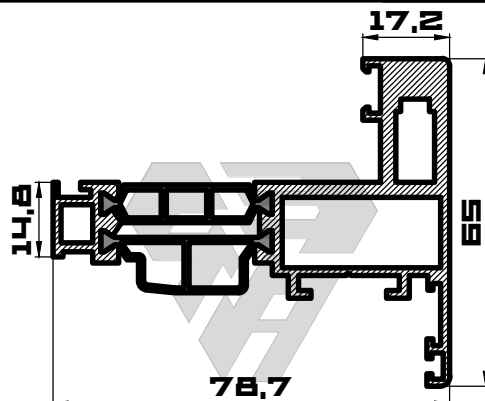
**m=4816 (гp/п.м)**



АДАПТЕР СТВОРКИ ВЕНТИЛЯЦИОННОЙ

**ИЗАР-12-3371**

**m=973 (гp/п.м)**



СТВОРКА-Z 65MM СКРЫТАЯ

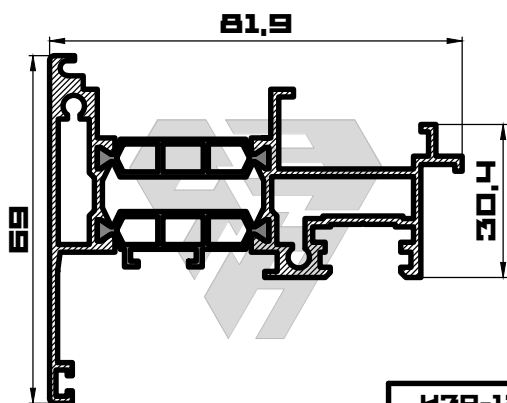
**ИЗАР-12-3360**

**m=1767 (гp/п.м)**

# Оконно-дверная система, теплая серия WD74

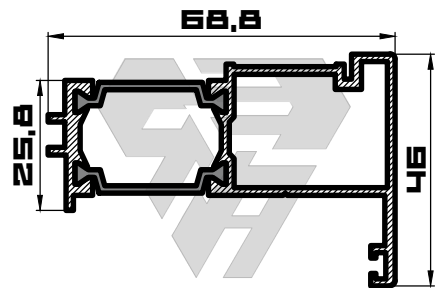


**ИЗРА-МСК**  
ПРОИЗВОДСТВО АЛЮМИНИЕВОГО ПРОФИЛЯ



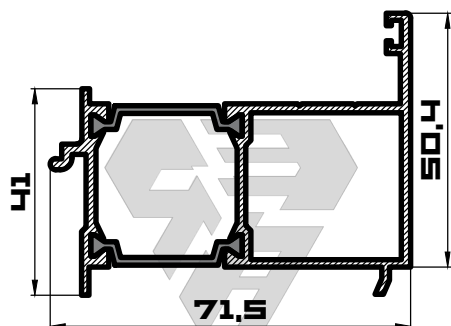
ШТУЛЬП 69ММ

**ИЗРА-12-3410**  
m=1464 (гp/n.m)



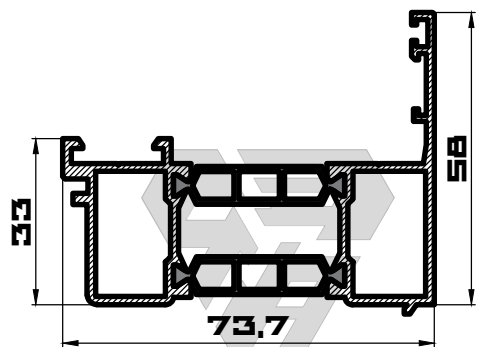
ШТУЛЬП 46ММ ДВЕРНОЙ

**ИЗРА-12-3421**  
m=968 (гp/n.m)



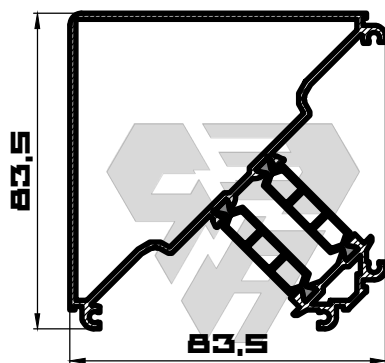
ПРОФИЛЬ ОБОРАЧИВАЮЩИЙ  
СТВОРКИ-Т

**ИЗРА-12-3431**  
m=1122 (гp/n.m)



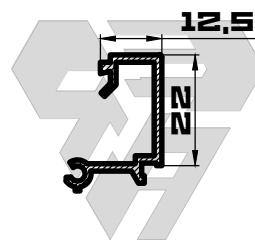
ПРОФИЛЬ ОБОРАЧИВАЮЩИЙ

**ИЗРА-12-3440**  
m=1184 (гp/n.m)



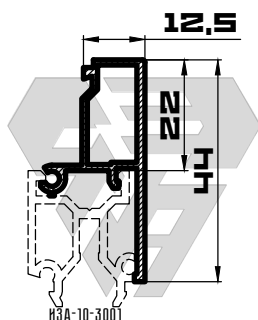
УГОЛ 90°

**ИЗРА-12-3511**  
m=1732 (гp/n.m)



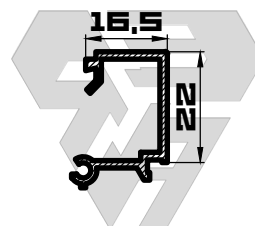
ШТАПНК 12,5 × 22 ММ

**ИЗРА-10-3120**  
m=260 (гp/n.m)



ШТАПНК 12,5 × 22 ММ  
С КРЫЛОМ

**ИЗРА-10-3121**  
m=385 (гp/n.m)



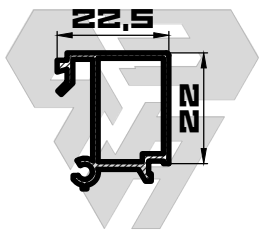
ШТАПНК 16,5 × 22 ММ

**ИЗРА-10-3160**  
m=276 (гp/n.m)

# Оконно-дверная система, теплая серия WD74



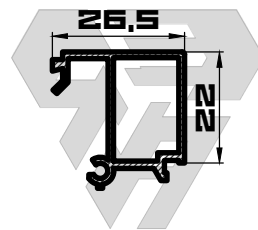
**ИЗРА-МСК**  
ПРОИЗВОДСТВО АЛЮМИНИЕВОГО ПРОФИЛЯ



ШТАПНК 22,5 × 22ММ

**ИЗРА-10-3220**

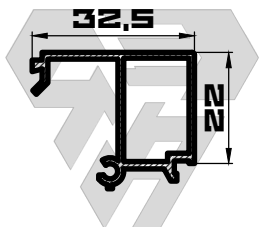
**m=312** (гp/n.м)



ШТАПНК 26,5 × 22ММ

**ИЗРА-10-3260**

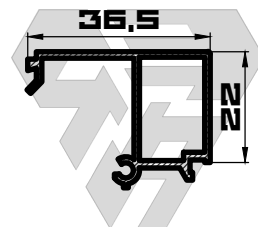
**m=325** (гp/n.м)



ШТАПНК 32,5 × 22ММ

**ИЗРА-10-3320**

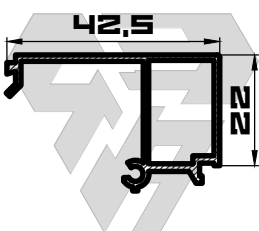
**m=328** (гp/n.м)



ШТАПНК 36,5 × 22ММ

**ИЗРА-10-3360**

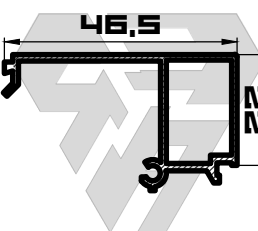
**m=360** (гp/n.м)



ШТАПНК 42,5 × 22ММ

**ИЗРА-10-3420**

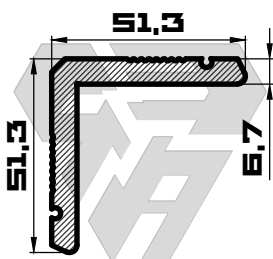
**m=365** (гp/n.м)



ШТАПНК 46,5 × 22ММ

**ИЗРА-10-3460**

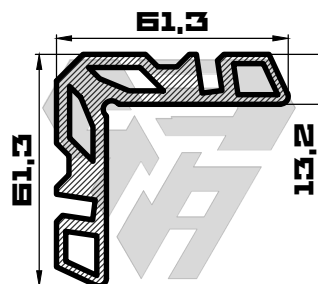
**m=405** (гp/n.м)



СУХАРЬ 6,7ММ

**ИЗРА-10-0060**

**m=1640** (гp/n.м)



СУХАРЬ 13,2ММ

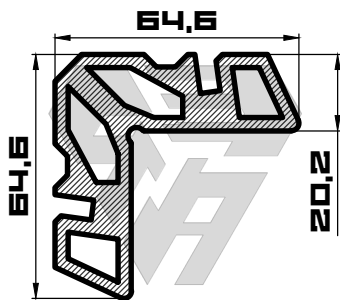
**ИЗРА-10-0130**

**m=2436** (гp/n.м)

# Оконно-дверная система, теплая серия WD74

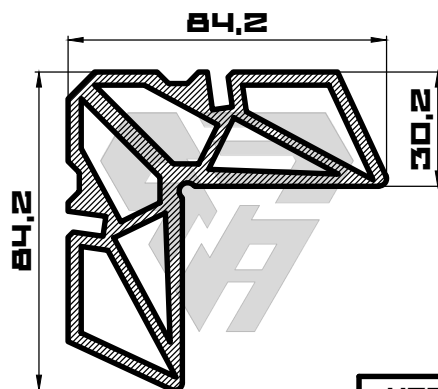


**ИЗРА-МСК**  
ПРОИЗВОДСТВО АЛЮМИНИЕВОГО ПРОФИЛЯ



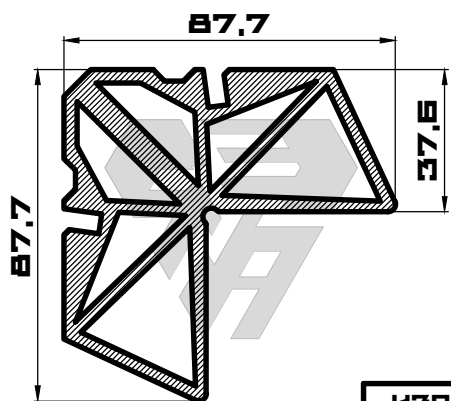
СУЖАРЬ 20,2ММ

**ИЗА-10-0200**  
**m=3388 (гр/н.м)**



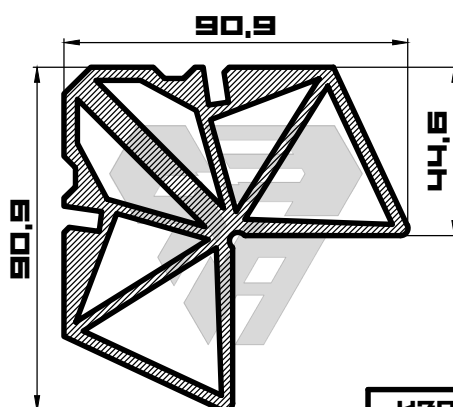
СУЖАРЬ 30,2ММ

**ИЗА-10-0300**  
**m=4600 (гр/н.м)**



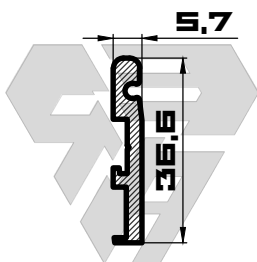
СУЖАРЬ 37,6ММ

**ИЗА-10-0370**  
**m=5637 (гр/н.м)**



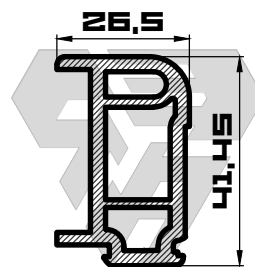
СУЖАРЬ 44,6ММ

**ИЗА-10-0440**  
**m=6070 (гр/н.м)**



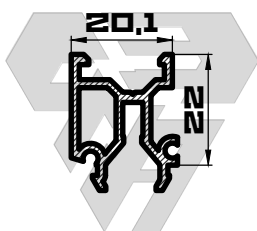
СУЖАРЬ 9,7ММ  
КРЕПЛЕНИЯ ИМПОСТА

**ИЗА-10-1051**  
**m=379 (гр/н.м)**



СУЖАРЬ 26ММ  
КРЕПЛЕНИЯ ИМПОСТА

**ИЗА-10-1261**  
**m=1085 (гр/н.м)**



АДАПТЕР ШТАПИКА С КРЫЛОМ

**ИЗА-10-3001**  
**m=430 (гр/н.м)**



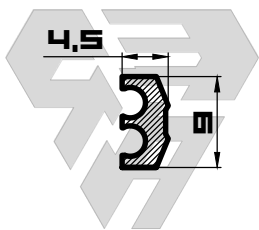
ШТАПИК НАРУЖНЫЙ  
СКРЫТОЙ СТВОРКИ

**ИЗА-10-4040**  
**m=119 (гр/н.м)**

# Оконно-дверная система, теплая серия WD74



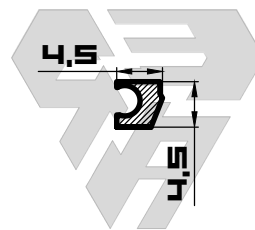
**ИЗБА-МСК**  
ПРОИЗВОДСТВО АЛЮМИНИЕВОГО ПРОФИЛЯ



ПРОФИЛЬ СТЫКОВОЧНЫЙ

**ИЗБА-10-5060**

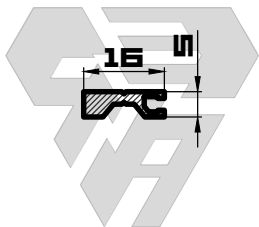
**m=69 (гp/п.м)**



ПРОФИЛЬ КРЕПЛЕНИЯ МЕМБРАНЫ

**ИЗБА-10-5050**

**m=34 (гp/п.м)**



ПРОФИЛЬ ДЛЯ  
УПЛОТНИТЕЛЯ ПОРОГА

**ИЗБА-10-5201**

**m=144 (гp/п.м)**